



ARCOPLUS 344X

Panneau emboîtable en polycarbonate alvéolaire



PRÉSENTATION DU PRODUIT

Le produit ARCOPLUS est un panneau éclairant pour ouvrants ou bardage de bâtiments commerciaux ou industriels, de salles de sport ou d'exposition.

Gamme en stock

FORMAT	RÉFÉRENCE
6M X 0M333	1430026
6M50 X 0M333	1430023
7M X 0M333	1430027
8M X 0M333	1430028

Gamme hors stock

DÉLAIS DE 5 SEMAINES

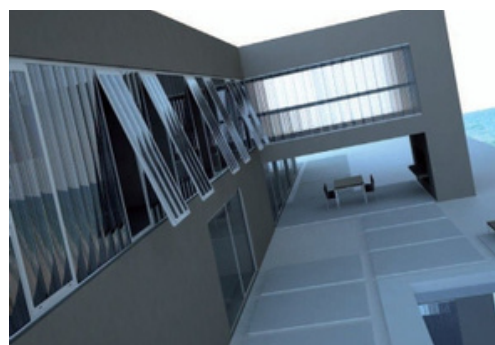
FORMAT SUR DEMANDE - MIN 250M²	RÉFÉRENCE
LE M²	1430005

CARACTÉRISTIQUES TECHNIQUES

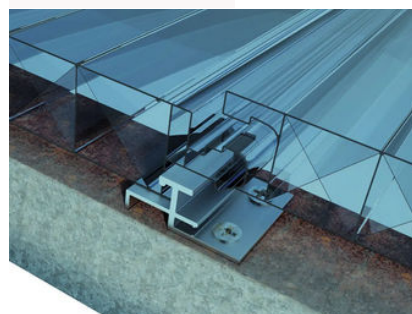
LARGEUR	333MM
ÉPAISSEURS	40MM
POIDS	3.5KG/M²
TRANSMISSION LUMINEUSE	72%
3 PAROIS RENFORCÉE EN X	
CLASSEMENT FEU B1-S1.D0	
AVIS TECHNIQUE DU CSTB	
PORTÉE MAXI SUR 2 APPUIS	2M00




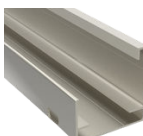
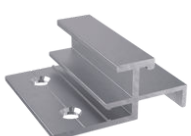
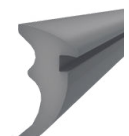

NOS RÉALISATIONS



Détail emboîtement



LES ACCESSOIRES EN STOCK

PROFIL SUPÉRIEUR ET LATÉRAL		PROFIL ALU BAS		PATTE D'ANCRAGE ALU		JOINT FLEXIBLE POUR PROFIL ALU		ADHÉSIF ALU MICRO-PERFORÉ LARGEUR 60MM	
RÉFÉRENCE	4045	RÉFÉRENCE	4047 NF	RÉFÉRENCE	4050	RÉFÉRENCE	1169/B		
									
LA BARRE DE 6M		LA BARRE DE 6M		LA PIÈCE		LE ROULEAU DE 50M		LE ROULEAU DE 33M	
RÉFÉRENCE	1430105	RÉFÉRENCE	1430107	RÉFÉRENCE	1430112	RÉFÉRENCE	1430109	RÉFÉRENCE	1430118