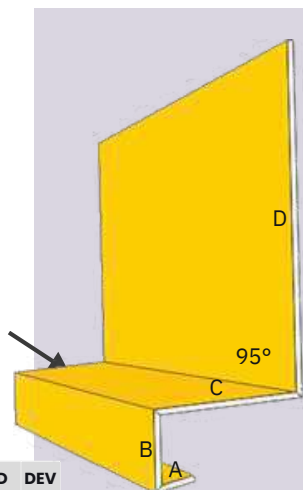


APPUIS - BAVETTES - JAMBAGES - COUVRE-RAILS

En longueurs de 3 et 4 m - Teintes selon nuancier CIBA-OUARY

BAVETTE REJET D'EAU - BRE

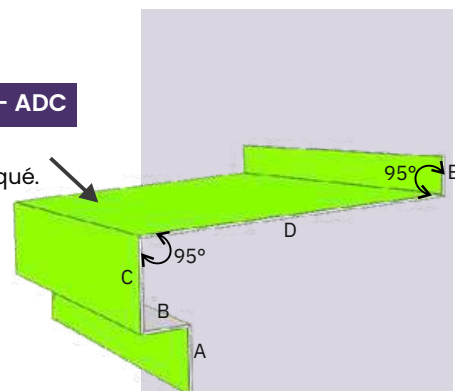
En acier laqué 75/100.
En aluminium 10/10 laqué.



ACIER LAQUÉ 75/100	ALUMINIUM LAQUÉ 10/10					
RÉFÉRENCE	RÉFÉRENCE	A	B	C	D	DEV
6103001	6103011	10	20	35	85	150
6103002	6103012	10	20	25	45	100

APPUI DE CHASSIS - ADC

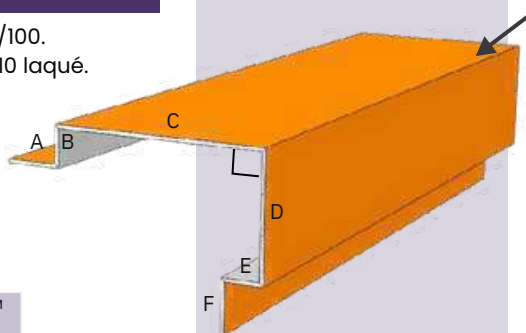
En acier laqué 75/100.
En aluminium 10/10 laqué.



ACIER LAQUÉ 75/100	ALUMINIUM LAQUÉ 10/10						
RÉFÉRENCE	RÉFÉRENCE	A	B	C	D	E	DEV
6103061	6103071	35	25	50	170	20	300
6103062	6103072	35	25	50	260	30	400

JAMBAGE DE PORTAIL - JDP

En acier laqué 75/100.
En aluminium 10/10 laqué.



ACIER LAQUÉ 75/100	ALUMINIUM LAQUÉ 10/10							
RÉFÉRENCE	RÉFÉRENCE	A	B	C	D	E	F	DEV
6103031	6103041	10	20	35	85	15	20	150
6103032	6103042	10	20	25	45	415	20	100

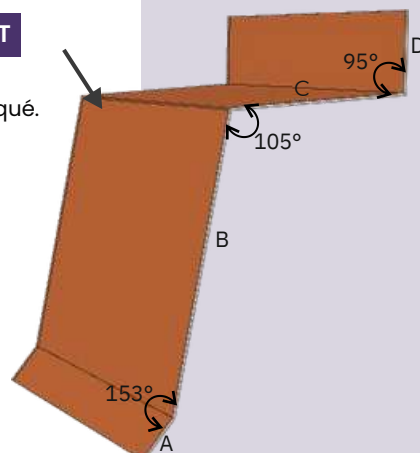
JAMBAGE CONTRE MONTANT - JCM



ACIER LAQUÉ 75/100	ALUMINIUM LAQUÉ 10/10				
RÉFÉRENCE	RÉFÉRENCE	A	B	C	DEV
6103091	6103101	100	85	15	200
6103092	6103102	160	130	15	305

COUVRE-RAIL - CRT

En acier laqué 75/100.
En aluminium 10/10 laqué.



ACIER LAQUÉ 75/100	ALUMINIUM LAQUÉ 10/10					
RÉFÉRENCE	RÉFÉRENCE	A	B	C	D	DEV
6103121	6103131	30	180	110	50	370
6103122	6103132	30	220	195	50	495



Face laquée



- Côtés en mm
- Ces articles sont fabriqués à la commande dans nos ateliers. Prévoir un délais de 8 jours environ.