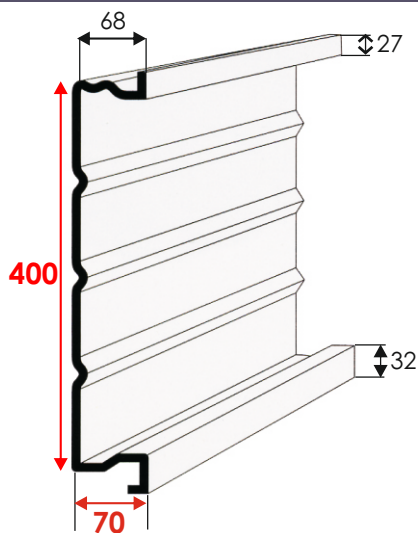


Plateaux/caissons pour isolant thermique en pose horizontale ou verticale.

En pose horizontale, le plateau est fixé directement sur les poteaux du bâtiment, le bardage extérieur est ensuite fixé directement aux nervures du plateau après l'interposition d'un isolant minéral. Les plateaux sont disponibles en acier galvanisé ou pré-laqué blanc 12 microns. Les longueurs vont de 1m50 à 12m50. Délai de livraison 15 jours.

Les plateaux sont toujours vendus par paire. Pour une meilleure acoustique, les plateaux existent en version perforée.

NERPLA 70x400



Profil acier de plateau de bardage

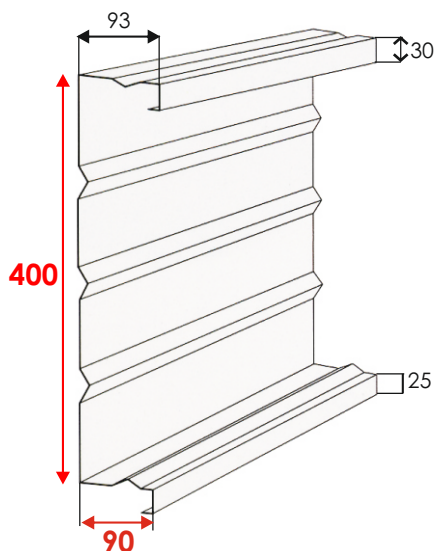
Largeur utile 400 mm. Hauteur d'onde de 70 mm.
Epaisseur 75/100. Masse 9 kg/m². Portée 5 m.
Fabrication en nombre pair.

NERPLA 70x400

Produit hors stock - Délai 15 jours

Acier galvanisé - le m ²	1236110
Pré-laqué blanc 12 microns - le m ²	1236120
Acier galvanisé perforé - le m ²	1236130
Pré-laqué blanc 12 microns perforé- le m ²	1236140

NERPLA 90x400



Profil acier de plateau de bardage

Largeur utile 400 mm. Hauteur d'onde de 90 mm.
Epaisseur 75/100. Masse 9.60 kg/m². Portée 6 m.
Fabrication à l'unité.

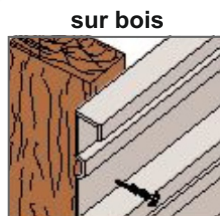
NERPLA 900x400

Produit hors stock - Délai 15 jours

Acier galvanisé - le m ²	1236410
Pré-laqué blanc 12 microns - le m ²	1236420
Acier galvanisé perforé - le m ²	1236430
Pré-laqué blanc 12 microns perforé - le m ²	1236440

LES ACCESSOIRES

Les fixations



FIXOFAST BOIS
en 6.5 x 55 mm



FIXOFAST METAL
en 6.5 x 35 mm



FIXOFAST METAL
en 6.3 x 25 mm



Couturage des lèvres
FIXOFAST COUTURAGE
en 4.8 X 16 mm

