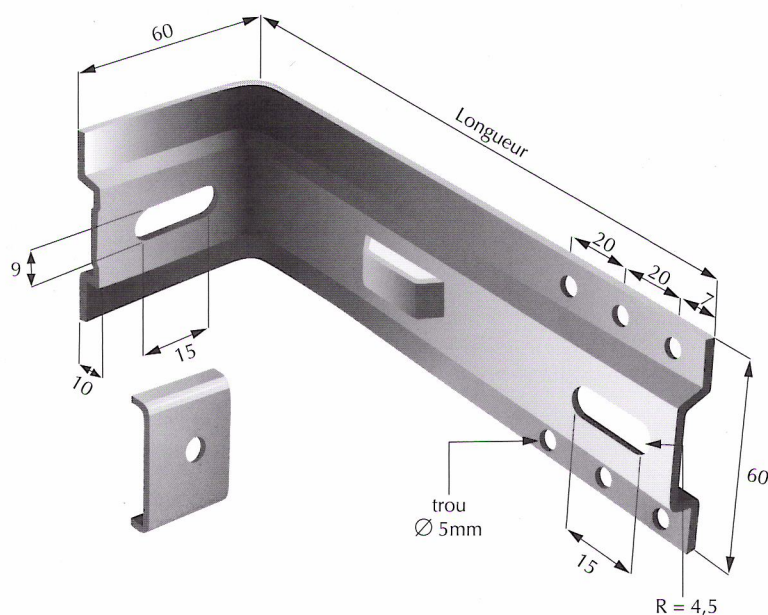


# Équerre standard

Emploi sur structure porteuse présentant une assez bonne planéité et sans défaut de surface important.

- En acier galvanisé à chaud.
- En acier inoxydable.
- Conforme aux cahiers 3316 et 3422 du CSTB.



## Capacité de nos équerres fixes :

Les équerres de 60 - 70 - 80 - 100 - 120 - 140 - 160 - 180 mm permettent la fixation des chevrons avec face extérieure de ces chevrons à respectivement 60 - 70 - 80 - 100 - 120... du mur, et avec un léger réglage de 15 mm.

### Équerre

Long.	Galvanisée à chaud		Poids %	Cond
	Réf.*	Inox Réf.*		
60			96	100
70			105	100
80			130	100
100			155	100
120			178	100
140			191	100
160			224	100
180			236	100

Nous tenons sur disponible des équerres galvanisées de longueur 90, 110, 130. Nous consulter.

## Platine de renfort :

Pour offrir une excellente résistance mécanique, nous livrons systématiquement avec nos équerres, des platines de renfort courtes.

### Platine courte de renfort

Galvanisée à chaud		Poids %	Cond.
Réf.	Inox Réf.		
		54	100

### Tirefond TH à visser

Dimensions	Acier galvchaud		Poids %	Cond.
	Réf.	TH Inox 18/10		
8 x 60			22	100
5 x 40			6	100

**Résistance aux charges horizontales (dépression due au vent) :**  
Le cahier 3316 du CSTB prévoit que les équerres doivent présenter une déformation résiduelle de moins de 1 mm après 150 cycles « aller et retour » à une charge donnée.

Longueur de l'équerre de 60 à 180 mm		
Résistance admissible (utile)	Avec platine courte	187 daN

**Résistance aux charges verticales (poids du bardage) :**

Le cahier 3316 du CSTB prévoit deux types de critères, l'un concernant la résistance correspondant à une déformation résiduelle de 0,2% de la longueur de l'équerre, et l'autre correspondant à une déformation sous charges de 1 ou 3 mm selon la nature du bardage, avec une limite donnée dans les deux cas par la contrainte admissible du métal constitutif de l'équerre.

■ Cas d'un bardage acceptant 1 mm de déformation sous charge :

Tableau des résistances admissibles (daN) :

Longueurs des équerres (mm)	60	70	80	100	120	140	160	180
Déformation sous charge de 1 mm	62,6	50	41,3	24	19,3	15,6	10	7,1
Déformation résiduelle de 0,2% de la longueur de l'équerre	53,3	45	40	36,6	33,3	31,6	26,6	15

Une déformation sous charge de 1 mm correspond à des ouvrages de bardage avec rabotage de chevrons, dans le cas, notamment de peaux à faible emboîtement (dalles rainurées). Il convient de prendre la plus petite valeur entre la déformation sous charge de 1 mm et la déformation résiduelle.

■ Cas d'un bardage acceptant 3 mm de déformation sous charge :

Tableau des résistances admissibles (daN) :

Longueurs des équerres (mm)	60	70	80	100	120	140	160	180
Déformation sous charge de 3 mm	102,6	83,3	68,3	49	36	33,3	23,3	18,3
Déformation résiduelle de 0,2% de la longueur de l'équerre	53,3	45	40	36,6	33,3	31,6	26,6	15

Une déformation sous charge de 3 mm correspond à des ouvrages de bardage pour lesquels une telle déformation peut être acceptée. Ex. : ouvrages traditionnels avec chevrons non rabotés. Il convient de prendre la plus petite valeur entre la déformation sous charge de 3 mm et la déformation résiduelle.

## Pose

**1/ Fixation de l'équerre :** sur la structure porteuse (mur) : elle s'effectue à l'aide d'ancrages comportant soit des chevilles avec vis de 8 mm soit des chevilles avec tige et écrou de 8, ou tout autre système équivalent conforme aux règles. La résistance caractéristique à l'arrachement de ces ancrages doit être demandée au fabricant et ne pas constituer un point faible de l'ensemble.

**2/ Disposition des équerres :** les équerres sont placées suivant un alignement vertical parallèle à l'axe du chevron à poser. Il est nécessaire de disposer les équerres en alternance de part et d'autre du chevron et d'en augmenter le nombre lorsque cette disposition n'est pas possible (cas des chevrons en rives de bâtiment).

**3/ Fixation de l'ossature sur l'équerre :** les chevrons bois se fixent par un tirefond à visser TH 8 x 60 galvanisé à chaud au travers de la lumière centrale et par des vis à bois TH de 5 x 40 galvanisées à chaud, dont le nombre est déterminé par le calcul.

