

# CLAIRVOIE'BAC

Tôle de bardage imitation bois effet claire-voie

## PRÉSENTATION DU PRODUIT

Le CLAIRVOIE'BAC est un bardage effet claire-voie alliant l'élégance du bois et la performance du métal.

## CARACTÉRISTIQUES TECHNIQUES

LARGEUR UTILE 40X40	710 MM
HAUTEUR ONDE	37 MM
NOMBRE D'ONDES	8
MATIÈRE	ACIER GALVANISÉ
ÉPAISSEUR	50/100
MASSE	6.71KG/M <sup>2</sup>
FINITION	PRÉLAQUÉ 35 MICRONS
ENTRAXE DES SUPPORTS	80 CM

## RÈGLES DE POSE

- Ne pas utiliser en couverture
- Fixation en creux d'onde - 5 au m<sup>2</sup>
- Pose verticale ou horizontale



## LES AVANTAGES

UTILISATION	INTÉRIEURE & EXTÉRIEURE
DURABILITÉ	FORTE
GARANTIE	15 ANS
FABRICATION	FRANCE



## LES ACCESSOIRES


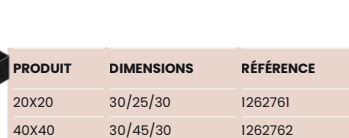
### LES FIXATIONS - COLISAGE PAR 25 PIÈCES

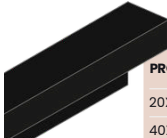
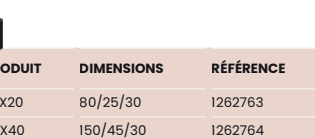
	<b>BELLAFIX BOIS</b> EN 4.8X38 MM NOIR MAT	0730151
	<b>BELLAFIX ACIER</b> EN 6.3 X 18MM NOIR MAT	0730152

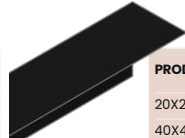
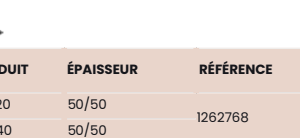
**BAVETTES DE JONCTION & DÉMARRAGE**  
ACIER 50/100 NOIR MAT 35MICRONS - AU ML

**PROFIL DE FINITION**  
ACIER 50/100 NOIR MAT 35MICRONS - AU ML

**CORNIÈRE D'ANGLE**  
ACIER 50/50 NOIR MAT 35 MICRON - AU ML

PRODUIT	DIMENSIONS	RÉFÉRENCE
	20X20 30/25/30	1262761
	40X40 30/45/30	1262762

PRODUIT	DIMENSIONS	RÉFÉRENCE
	20X20 80/25/30	1262763
	40X40 150/45/30	1262764

PRODUIT	ÉPAISSEUR	RÉFÉRENCE
	20X20 50/50	1262768
	40X40 50/50	1262768

## Gamme en stock CLAIRVOIE'BAC 40



### PRÉLAQUÉ 35MICRONS - CHÊNE NATUREL

LONGUEUR	ONDES	RÉFÉRENCE
LA FEUILLE DE 2M50	40X40	1262725
LA FEUILLE DE 3M00	40X40	1262730
LA FEUILLE DE 3M50	40X40	1262735
LA FEUILLE DE 4M00	40X40	1262740
AU M <sup>2</sup>	40X40	1262715



CHANTIER DE PARTICULIER VENDÉE

## Gamme en stock CLAIRVOIE'BAC 20



### PRÉLAQUÉ 35MICRONS - CHÊNE NATUREL - LARGEUR UTILE 360 MM

LONGUEUR	ONDES	COULEUR
LA FEUILLE DE 2M50	20X20	CHÊNE NATUREL
LA FEUILLE DE 3M00	20X20	CHÊNE NATUREL
LA FEUILLE DE 3M50	20X20	CHÊNE NATUREL
LA FEUILLE DE 4M00	20X20	CHÊNE NATUREL



GUIDE DE POSE

**ciba  
ouary**

**GUIDE INSTALLATION BARDAGE MÉTALLIQUE**

**CLAIRVOIE'BAC 40 | 20**

**Pose sur Ossature Bois ou Métal**

**FABRIQUÉ EN FRANCE | GARANTIE 15 ANS**



# CLAIRVOIE'BAC 40 | 20

## Pose sur Ossature Bois ou Métal

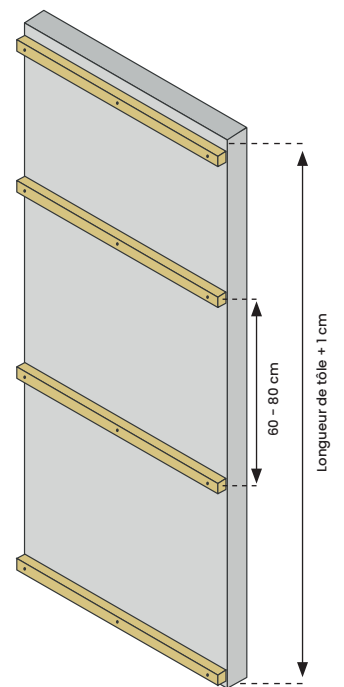
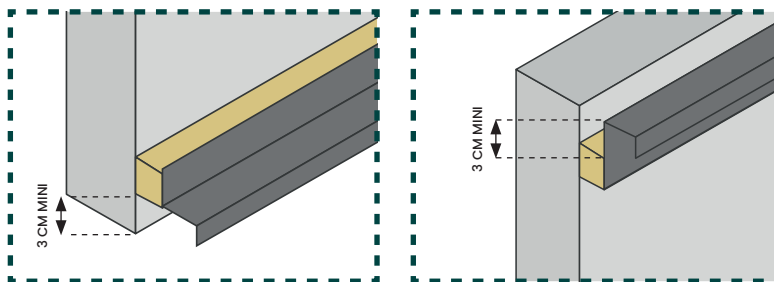
MUR À UN SEUL ÉLÉMENT, SANS JONCTION HORIZONTALE DE PANNEAUX

CLAIRVOIE'BAC est une solution innovante d'habillage métallique qui reproduit avec réalisme l'esthétique d'un bardage claire-voie en bois. Conçu pour une utilisation en extérieur comme en intérieur, ce revêtement allie l'authenticité du bois et la performance du métal, offrant une alternative durable et sans entretien aux tasseaux traditionnels.

1

### Installer les Supports

- > **Dimension tasseaux bois :** 4x4 cm Minimum
- > **Espacement :** Fixer les tasseaux au mur avec un espacement de 60 à 80 cm entre chaque point central.
- > **Bord bas :** Laisser un débord de 3 cm
- > **Hauteur du support :** L'espace entre le premier et le dernier tasseau doit être de la longueur de tôle + 1 cm

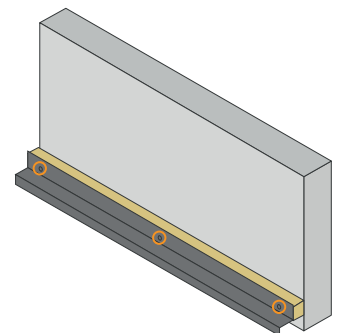


2

### Poser la bavette de démarrage

- > **Percer :** Percer l'acier  $\varnothing 1\text{mm}$   $\approx$
- > **Pointer :** Pointer à l'aider d'un clou tête plate  $\varnothing 1.8\text{mm}$   $\approx$  L20mm  $\approx$

Penser à utiliser un niveau lors de la fixation de la bavette.

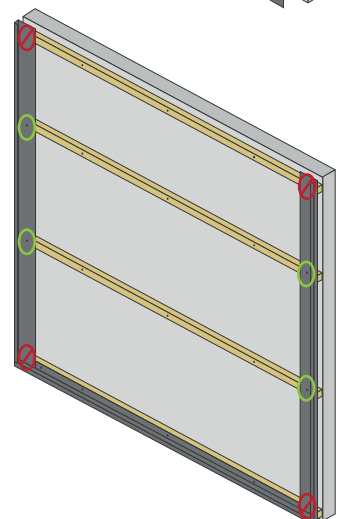


3

### Accessoires latéraux

- > **Percer :** Percer l'acier  $\varnothing 1\text{mm}$   $\approx$
- > **Pointer :** Pointer à l'aider d'un clou tête plate  $\varnothing 1.8\text{mm}$   $\approx$  L20mm  $\approx$
- > **Angle :** 90° entre la bavette et les accessoires latéraux

Penser à utiliser une équerre lors de la fixation des accessoires.

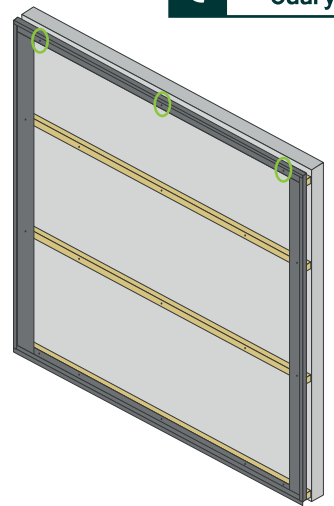


# 4

## Accessoires supérieurs

- > **Percer:** Percer l'acier Ø1mm ≈
- > **Pointer:** Pointer à l'aider d'un clou tête plate Ø1.8mm ≈ L20mm ≈
- > **Écart:** Respecter un écart de 20 cm ≈ entre les bords et le perçage
- > **Angle:** Les accessoires supérieurs doivent être fixés avec un angle à 90° des accessoires latéraux

Penser à utiliser une équerre lors de la fixation des accessoires.



# 5

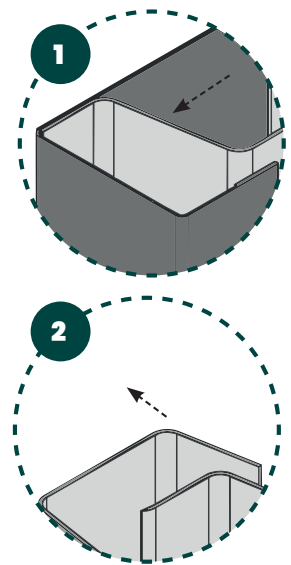
## Emboîter les panneaux

### > 1- Insertion du premier panneau :

Placer le premier panneau dans l'angle de la structure, en l'ajustant bien contre un bord vertical du cadre. Vérifier qu'il est bien enclenché dans les rainures prévues à cet effet.

### > 2- Assemblage des panneaux suivants :

Prendre un second panneau et aligner son profil avec celui du premier. Faire glisser le panneau en appliquant une pression pour assurer un emboîtement parfait. Répéter l'opération pour chaque panneau en suivant la même logique.

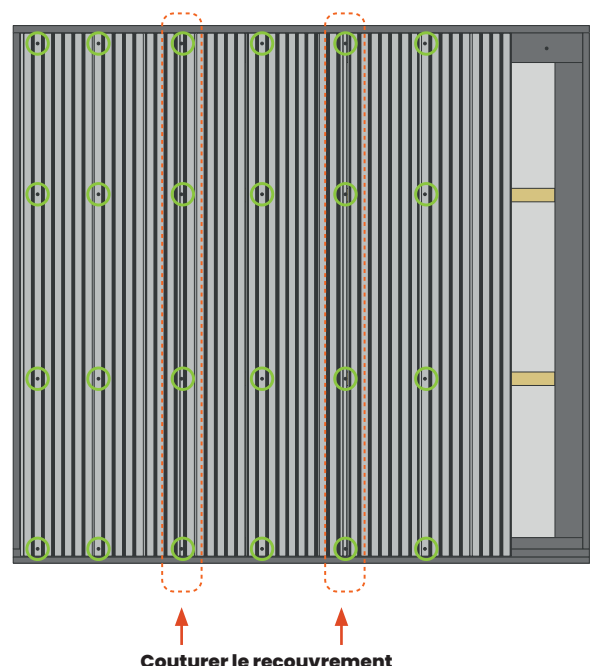


# 6

## Fixer les panneaux

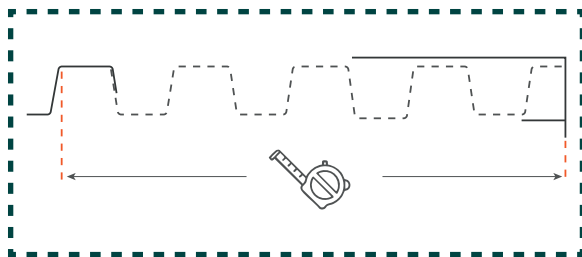
- > **Percer:** Percer l'acier avec un foret Ø4.8 mm pour faciliter l'insertion des vis.
- > **Visser:** Utiliser des fixations BELLAFIX pour Bois, noir mat, de Ø4.8 mm et de longueur 38 mm, pour fixer les panneaux sur la structure porteuse.
- > **Couturer:** Fixer le recouvrement des panneaux en vissant à l'endroit indiqué pour assurer une bonne jonction.
- > **Écartement:** Respecter un écart de 20 cm entre chaque point de fixation pour garantir une fixation homogène et sécurisée.

La fixation des panneaux se fait dans les creux d'ondes.



# 7

## Poser le dernier panneau



> **Mesurer:** Relever précisément la largeur restante à couvrir entre le dernier panneau posé et le bord du cadre.

> **Couper:** Découper le panneau à la dimension mesurée, en réduisant la largeur de 1 cm  $\approx$  pour permettre l'emboîtement sans contrainte.

> **Emboîter:** Insérer le panneau découpé dans le profil de finition en l'arcant, en veillant à bien l'aligner avec les nervures des panneaux précédents.

> **Fixer:** Visser le panneau dans la structure porteuse à l'aide des BELLAFIX  $\varnothing 4.8$  mm  $\approx$  L38 mm  $\approx$  T25, en respectant un écart de 20 cm  $\approx$  entre les points de fixation.

## Autres dispositions

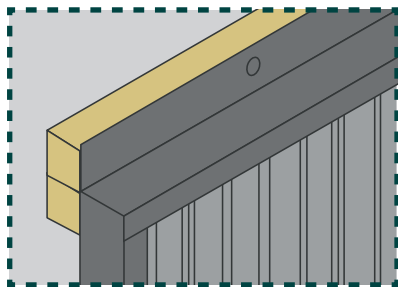
### MUR À PLUSIEURS ÉLÉMENTS AVEC JONCTION HORIZONTALE DE PANNEAUX

> **Support:** Tasseaux de bois doublés sur la fixation centrale.

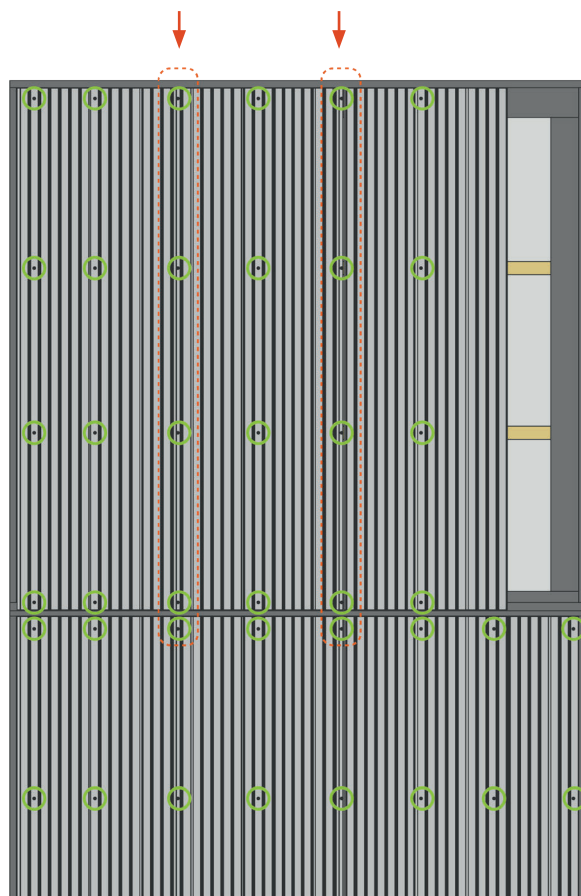
> **Premier niveau:** Pose du premier niveau comme vu précédemment.

> **Bavette centrale:** Ajout d'une bavette de démarrage sur le premier tasseau central lorsque le premier niveau est terminé.

> **Deuxième niveau:** Reproduire l'opération sur le second niveau comme pour le premier.

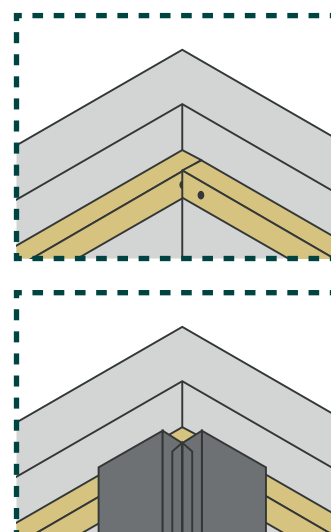


Couturer le recouvrement



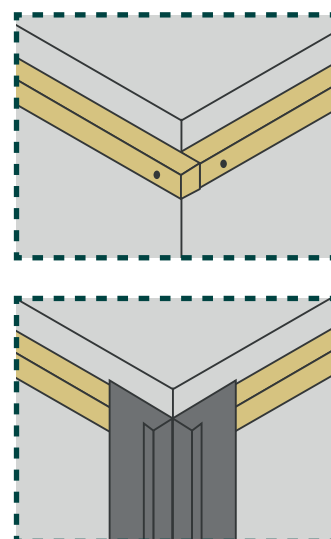
## ANGLES RENTRANTS

- > **Préparer:** Fixer des tasseaux de support en bois aux deux murs formant l'angle rentrant.
- > **Positionner accessoires latéraux:** Placer les accessoires latéraux métallique contre les tasseaux de bois, en les centrant précisément dans l'angle.
- > **Positionner bavette:** Les bavettes doivent être fixées sur les tasseaux du bas et se toucher par le milieu.
- > **Fixer:** Visser les accessoires latéraux et bavettes sur les tasseaux à l'aide de vis BELLAFIX Ø4.8 mm ≈ L38 mm ≈.
- > **Emboîter:** Poser les panneaux CLAIRVOIE'BAC de part et d'autre des angle, en les emboîtant dans les accessoires latéraux.
- > **Joint de finition:** Vérifier l'alignement des nervures et le bon emboîtement dans les accessoires, puis jointer avec de la colle zinc pour une belle finition.



## ANGLES SORTANTS

- > **Préparer:** Fixer des tasseaux en bois sur les arêtes des murs formant l'angle sortant.
- > **Positionner accessoires latéraux:** Aligner les accessoires latéraux métalliques sur l'arête du mur, en recouvrant les extrémités des deux faces.
- > **Positionner bavettes:** Les bavettes doivent être fixées sur les tasseaux du bas et se toucher par le milieu, couper l'extrémité inférieure afin d'assurer un bon ajustement au niveau de la base.
- > **Fixer:** Visser le profil sur les tasseaux avec des vis BELLAFIX Ø4.8 mm ≈ L38 mm ≈ T25.
- > **Emboîter:** Poser les panneaux de bardage CLAIRVOIE'BAC en les glissant dans les accessoires latéraux.
- > **Joint de finition:** Poser un joint de colle zinc dans l'interstice entre les accessoires latéraux afin d'avoir une finition parfaite.



### ÉQUIPEMENT DE SÉCURITÉ

Gants anti-coupures  
Lunettes de protection

### OUTILS NÉCESSAIRES À LA POSE

Perceuse Visseuse - Niveau - Maillet  
Mètre - Équerre - Cisaille - Meuleuse

**CIBA OUARY**

02 41 92 01 98

3, Route de Freigné 49440 CANDÉ

ciba.direct@ciba-ouary.fr

www.ciba-ouary.fr