

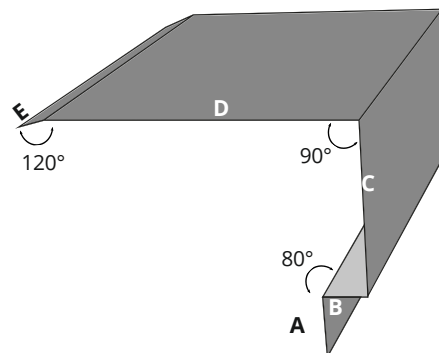
RIVES & ACROTÈRES

En longueurs de 3 et 4 m - Teintes selon nuancier CIBA-OUARY

RIVES EN PIGNON EN SAILLIE - RPS

En acier laqué 75/100 - En aluminium 10/10 laqué.

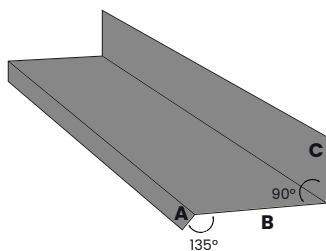
	ACIER LAQUÉ 75/100	ALUMINIUM LAQUÉ 10/10	LARGEUR					
	RÉFÉRENCE	RÉFÉRENCE	A	B	C	D	E	DEV
POUR BAC NERVURÉ	6004001	6004003	35	25	100	205	35	400
	6004002	6004004	35	25	100	180	15	355
POUR PANNEAU SANDWICH - ÉP.40 MM	6004005		35	25	180	205	35	480
	6004006		35	25	205	180	15	460
POUR PANNEAU SANDWICH - ÉP.60 MM	6004007		35	25	180	205	35	480
	6004008		35	25	205	180	15	460



RIVES EN SOLIN - RES

En acier laqué 75/100 - En aluminium 10/10 laqué.

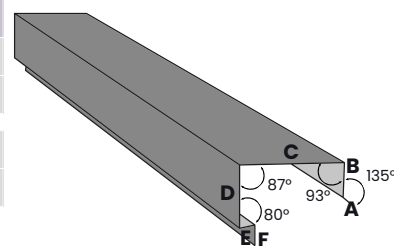
ACIER LAQUÉ 75/100	ALUMINIUM LAQUÉ 10/10				
RÉFÉRENCE	RÉFÉRENCE	A	B	C	DEV
6004011	6004013	35	250	120	405
6004012	6004014	20	180	100	300



COIFFES D'ACROTÈRE EN SAILLIE - CAS

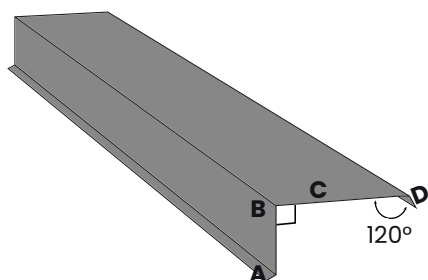
En acier laqué 75/100 - En aluminium 10/10 laqué.

ACIER LAQUÉ 75/100	ALUMINIUM LAQUÉ 10/10							
RÉFÉRENCE	RÉFÉRENCE	A	B	C	D	E	F	DEV
6004021	6004022	15	55	170	100	25	35	400



RIVES EN PIGNON A REJET - RPR

En acier laqué 75/100 - En aluminium 10/10 laqué.

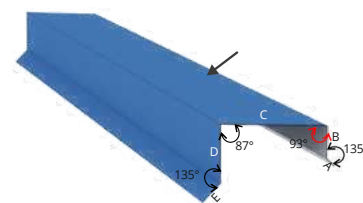


	ACIER LAQUÉ 75/100	ALUMINIUM LAQUÉ 10/10	LARGEUR					
	RÉFÉRENCE	RÉFÉRENCE	A	B	C	D	DEV	
POUR BAC NERVURÉ	6004031	6004033	15	90	180	20	305	
	6004032	6004034	15	90	205	35	345	
POUR PANNEAU SANDWICH ÉP.40 MM	6004035		15	180	180	20	395	
	6004036		15	180	205	35	435	
POUR PANNEAU SANDWICH ÉP.50 MM	6004037		15	200	180	20	415	
	6004038		15	200	205	35	455	

COIFFES D'ACROTÈRE À REJET - CAR

En acier laqué 75/100 - En aluminium 10/10 laqué.

ACIER LAQUÉ 75/100	ALUMINIUM LAQUÉ 10/10						
RÉFÉRENCE	RÉFÉRENCE	A	B	C	D	E	DEV
6004041	6004042	15	45	150	80	15	305



- Côtés en mm
- Ces articles sont fabriqués à la commande dans nos ateliers. Prévoir un délais de 8 jours environ.
- La flèche rouge indique la face laquée